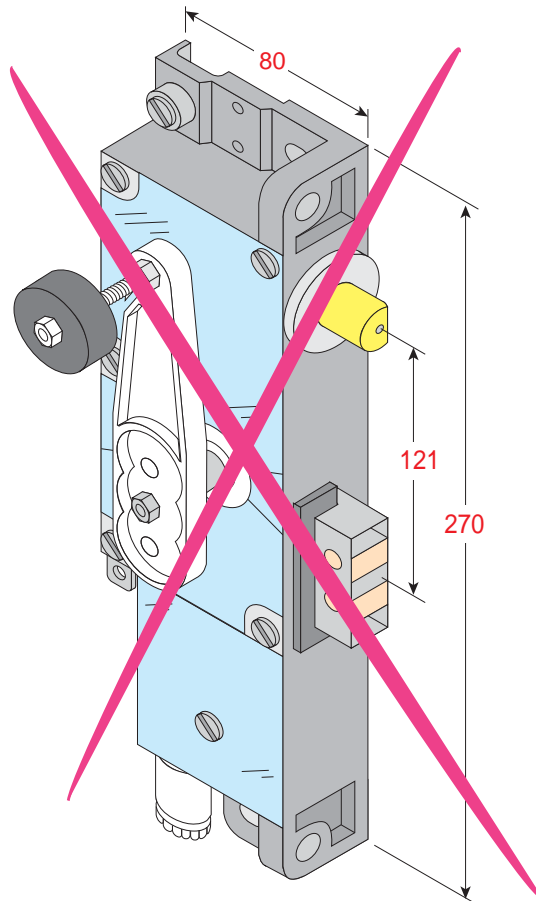


für Peignen B60-B70

Produkt zu ersetzen :

Typ DLF1 (Kronenberg) Typ Peignen B60-70
mit integriertem Abzug-Kontakt



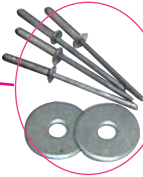
Ersatzprodukt :

LR 180 ** KR60 prudhomme S.a
LR 180 ** KR70 prudhomme S.a
mit integriertem Abzug-Kontakt

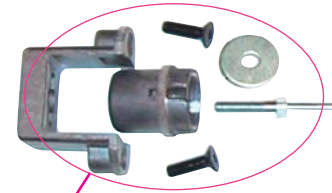
SHXb18



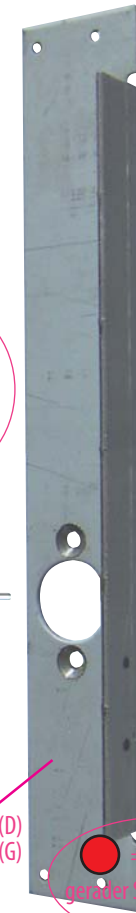
UnterlagscheibenLL6
Nieten 4x12



GVR



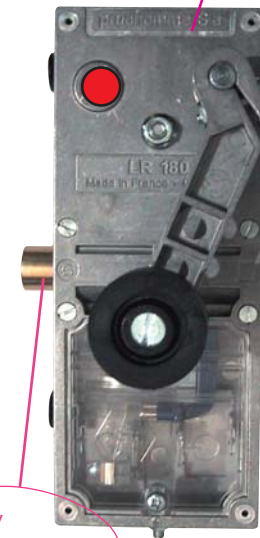
AD129 (D)
AD130 (G)



Option :

CP/KR70 (Bohrkaliber)
CP/DV (Bohrkaliber)

LR180

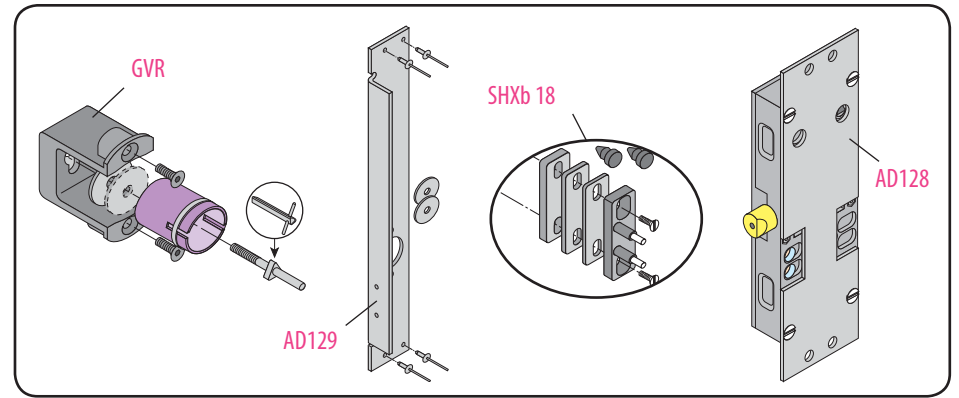
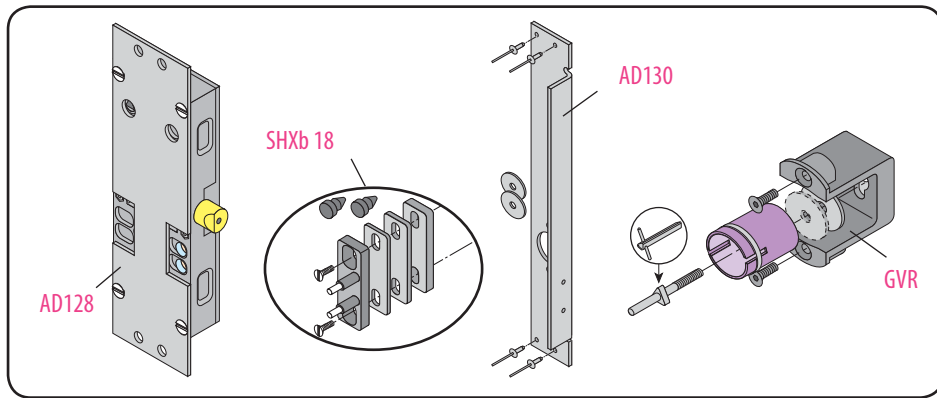
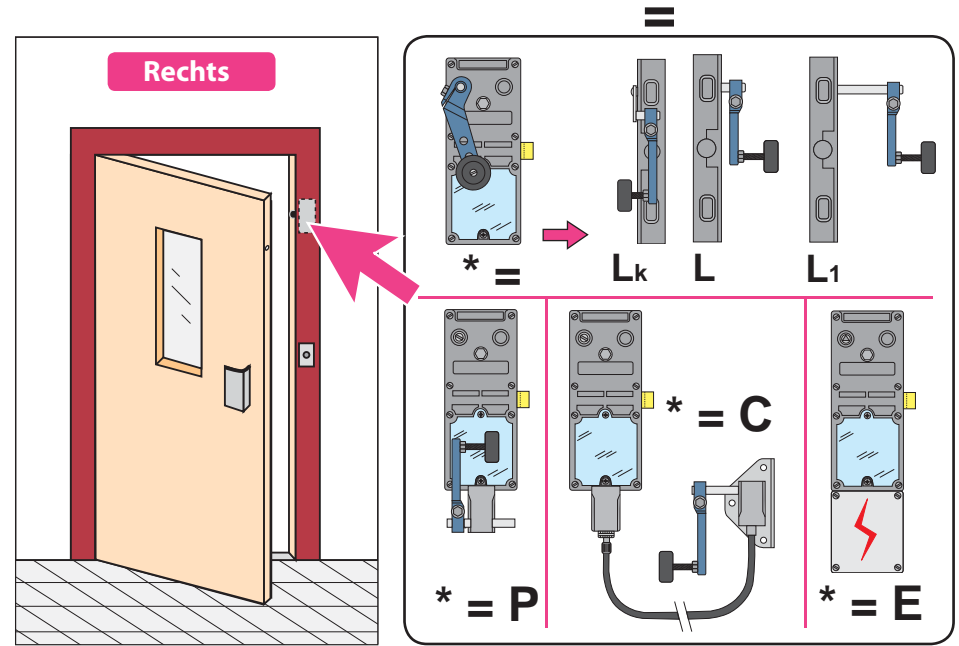
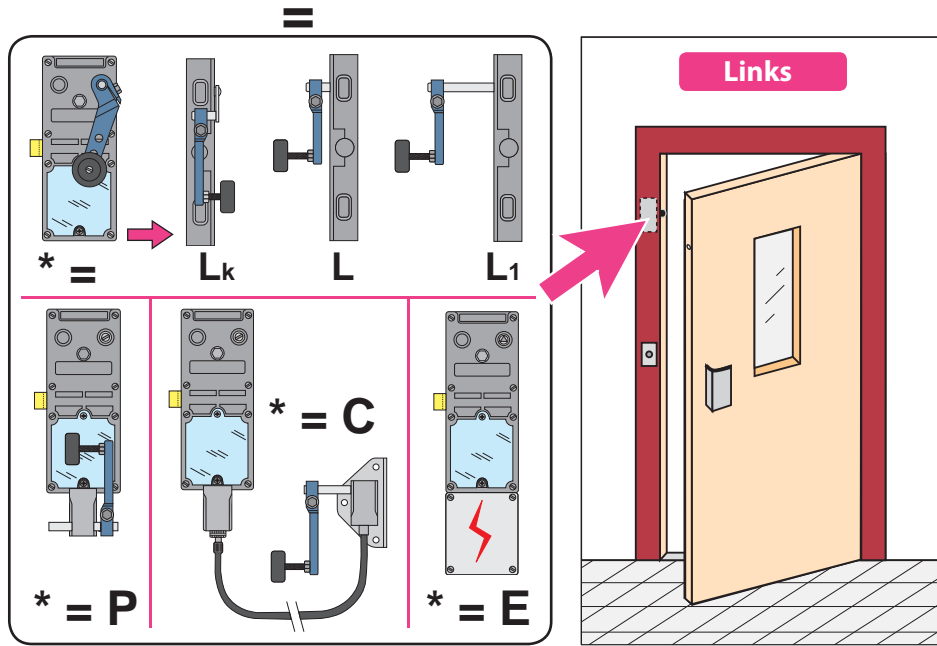


= Y
gerader Schliesszylinder

für Peignen B60-B70

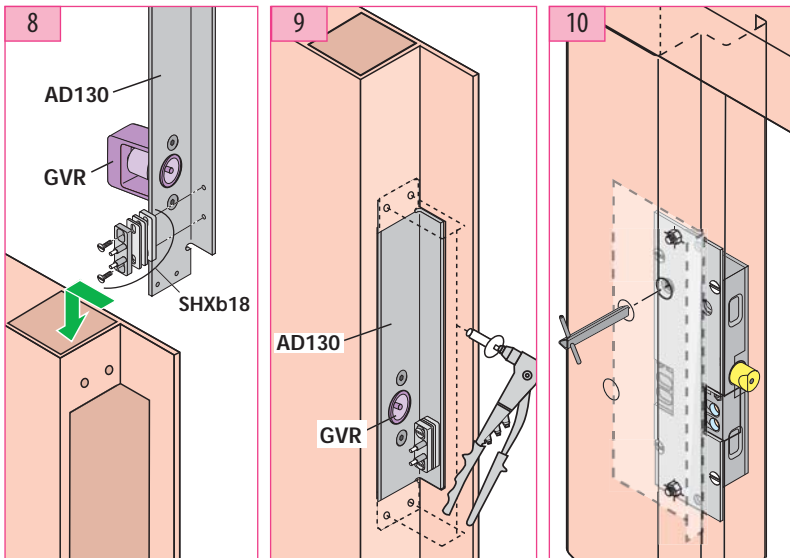
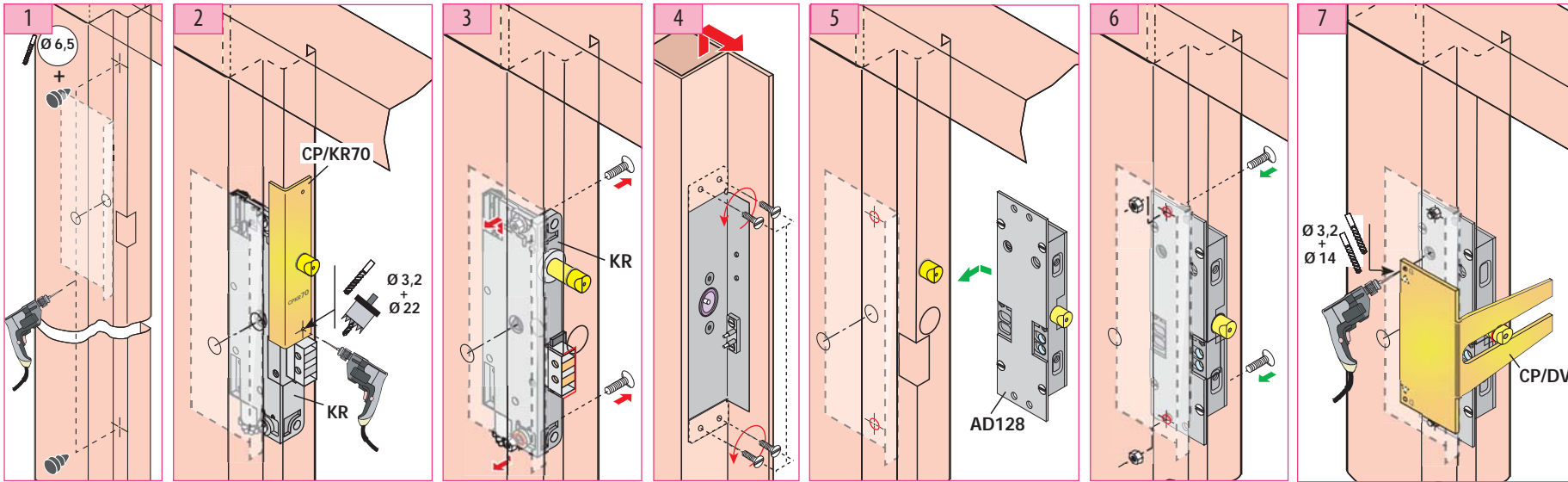
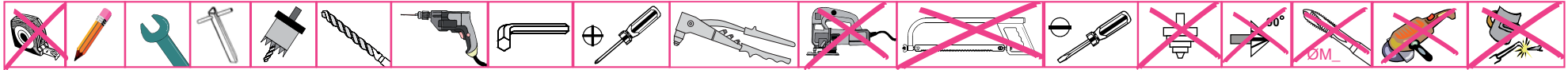
ref. : LR180 *G KR70

ref. : LR180 *D KR70



für Peignen B60-B70

Montage-Phasen :



Entriegelungszyylinder-Regelung

